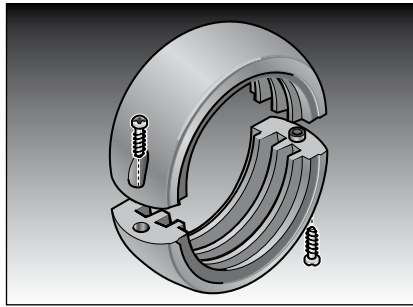
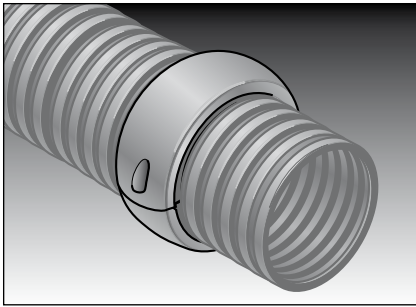


Protektor / Schlagschutz

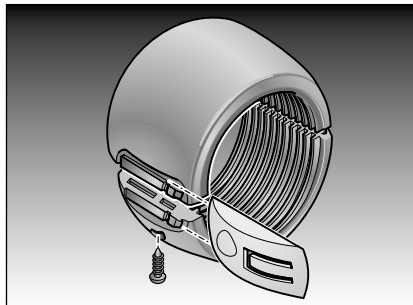
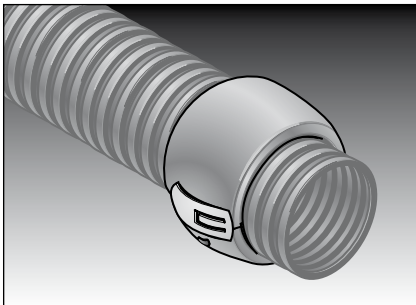


Protector / Schlagschutz



Protector in verschraubter Ausführung als Schlagschutz für Kabelschutzschläuche.

1) Protector/Schlagschutz hohe Bauform



Protector mit Schiebeverriegelung und Arretierungsschraube als Schlagschutz für Kabelschutzschläuche.

2) Protector/Schlagschutz flache Bauform

Protektor / Schlagschutz

Die Protektoren, auch Schlagschutz genannt, schützen das Schlauchpaket vor Schlägen und Abrieb. Dadurch wird die Standzeit der Schlauchpakete wesentlich erhöht.

- Flache Ausführung mit Schiebeverriegelung und Arretierungsschraube
- Hohe Ausführung mit Schraubbefestigung



Nr.	Typ	Bestell-Nr.	Material	Farbe	VPE Stk.	Bemerkung
Hohe Ausführung						Bauform
1	Schlagschutz 70	82951814	PA	Schwarz	10	hoch
2	Schlagschutz 70	82951824	PA	Rot	10	hoch
3	Schlagschutz 70	82951844	PA	Grün	10	hoch
Flache Ausführung für Kabelschuttschlauche mit Standardwellung Typ EW-xx						Bauform
4	Schlagschutz 36	82691062	PA	Schwarz	10	flach
5	Schlagschutz 48	82691064	PA	Schwarz	10	flach
6	Schlagschutz 56	82691065	PA	Schwarz	10	flach
Flache Ausführung für Kabelschuttschlauche mit Standardwellung Typ EWX-xx						Bauform
7	Schlagschutz 36	82691262	PA	Schwarz	10	flach
8	Schlagschutz 48	82691264	PA	Schwarz	10	flach
9	Schlagschutz 56	82691265	PA	Schwarz	10	flach
Flache Ausführung für Kabelschuttschlauche mit Standardwellung Typ EWX-xx und Standardwellung EW-xx						Bauform
10	Schlagschutz 70	82691267	PA	Schwarz	10	flach
11	Schlagschutz 70	82951814	PA	Grau	10	flach