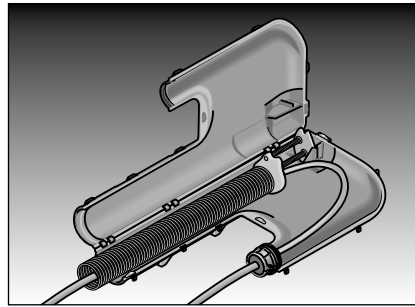
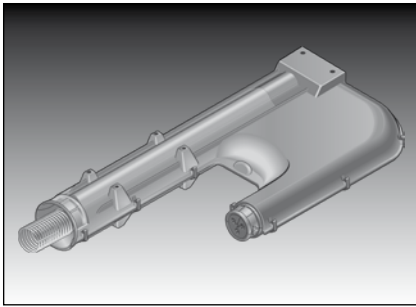
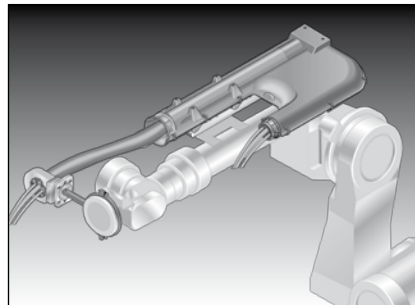
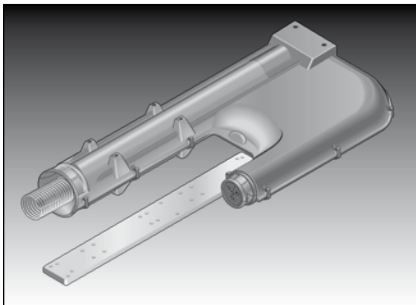


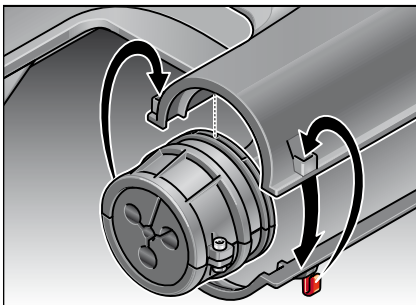
## R-TecBox 70/56 und 48/36



R-TecBox geschlossen und offen:  
1) R-TecBox

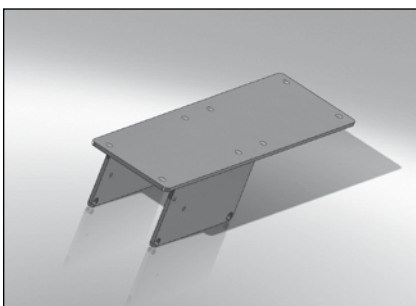


R-TecBox und Grundplatte, einzeln  
und in Arbeitsposition

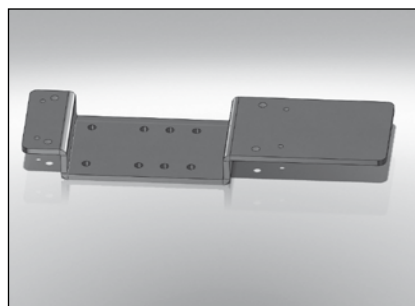


Zubehör und Ersatzteile zur  
R-TecBox:  
3) Zugentlastung-Aufnahme

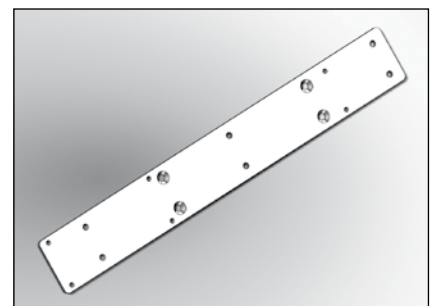
### Grundplatten



Grundplatte ABB (2.1)



Grundplatte FANUC (2.2)



Grundplatte KUKA (2.3)

### R-TecBox



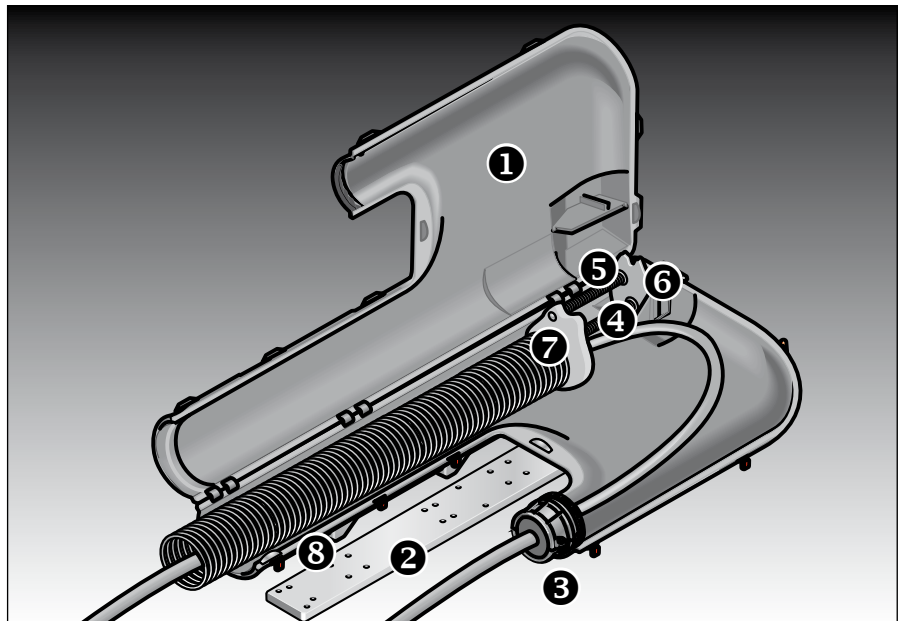
R-TecBox 48/36



R-TecBox 70/56

## R-TecBox 70/56 und 48/36

Mit der R-TecBox ist es Robotec Systems gelungen, ein neues System für die optimale Führung der Energiepakete von Achse 3 bis Achse 6 an Industrierobotern zu schaffen. In dem speziell gefertigten Gehäuse mit dem integrierten und einzigartigen Federrückführungssystem wird das Energiepaket auf kleinstem Raum sicher, verschleißarm und effektiv geführt.



Nr.	Typ	Bestell-Nr.	Material	Farbe	VPE Stk.	Bemerkung
1	R-TecBox 70	82950000	PP + GF	Schwarz	1	
2	Grundplatten					
2.1	Grundplatte A3 ABB 6600/6650*	82953051	Stahl	Schwarz	1	Pulverbeschichtet
2.2	Grundplatte A3 Fanuc R2000*	82953040	Stahl	Schwarz	1	Pulverbeschichtet
2.3	Grundplatte A3 Kuka KR 150-240*	82950012	Stahl	Schwarz	1	Pulverbeschichtet
3	Zugentlastung Aufnahme	82951646	PA	Schwarz	1	
<b>Ersatzteile für R-TecBox 70/56</b>						
4	Zugfeder	82952430	Stahl	Silber	1	
5	Federteller R-TecBox 70	82952432	Al	Silber	4	
6	Federaufnahme R-TecBox	82952426	Al	Silber	1	
7	Slider R-TecBox 70	82950005	POM	Schwarz	1	
8	Gewindebolzen M 12 x 50	82952428	Stahl	Schwarz	4	Pulverbeschichtet
<b>Ersatzteile für R-TecBox 48/36</b>						
9	R-TecBox 36-48	82950009	PP + GF	Schwarz	1	
10	Slider R-TecBox SL 36 EWX	82950001	POM	Schwarz	1	
11	Slider R-TecBox SL 48 EWX	82950003	POM	Schwarz	1	
12	Federaufnahme R-TecBox 36-48	82950018	Al	Silber	1	

\* für weitere Roboter/ Robotertypen auf Anfrage