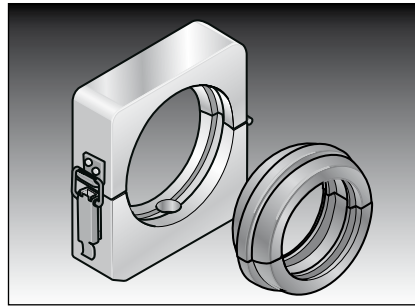
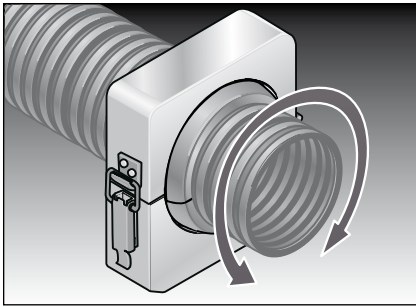
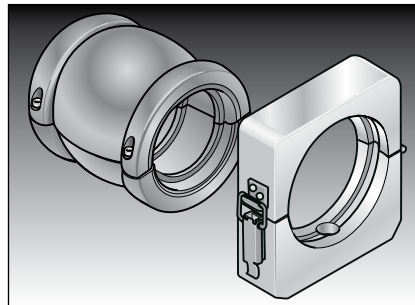
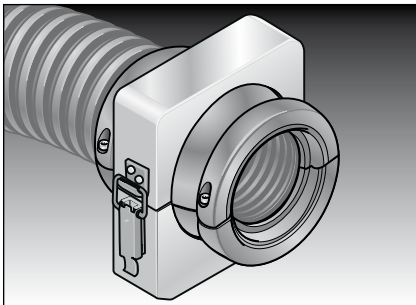


## Kleinschellenserie NW 48



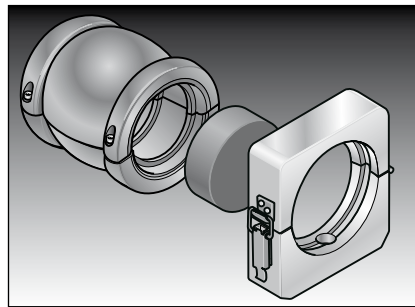
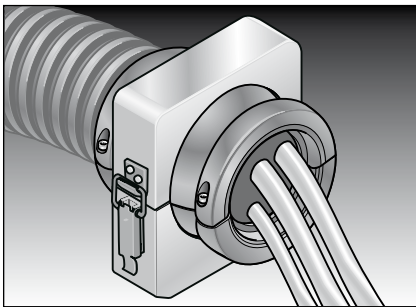
Systemhalter mit Halbschale zur Montage eines Wellschlauchs NW 48.

- 1) Systemhalter
- 2) Schlauchring  
(Schlauch radial drehend)



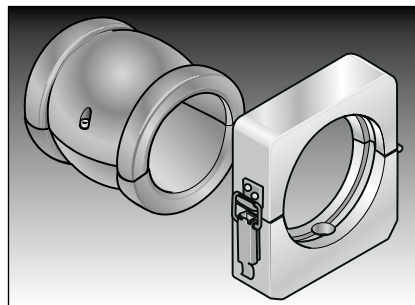
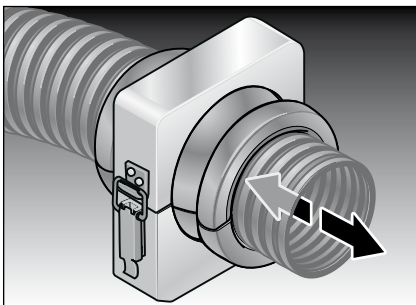
Systemhalter mit Kugelgelenk zur Montage eines fixierten Well-  
schlauchs NW 48.

- 1) Systemhalter
- 3) Kugelgelenk (Schlauch fixiert)



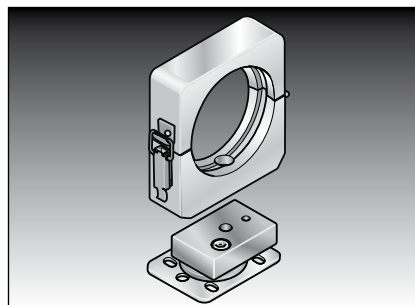
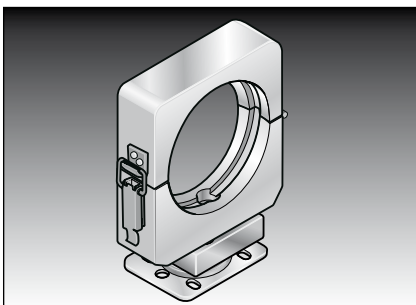
Systemhalter mit Kugelgelenk und  
Zugentlastung für Leitungen und  
Montage eines fixierten Well-  
schlauchs NW 48.

- 1) Systemhalter
- 3) Kugelgelenk (Schlauch fixiert)
- 5) Zugentlastung



Systemhalter mit Kugelgelenk zur  
Montage eines gleitenden Well-  
schlauchs NW 48.

- 1) Systemhalter
- 4) Kugelgelenk (Schlauch gleitend)

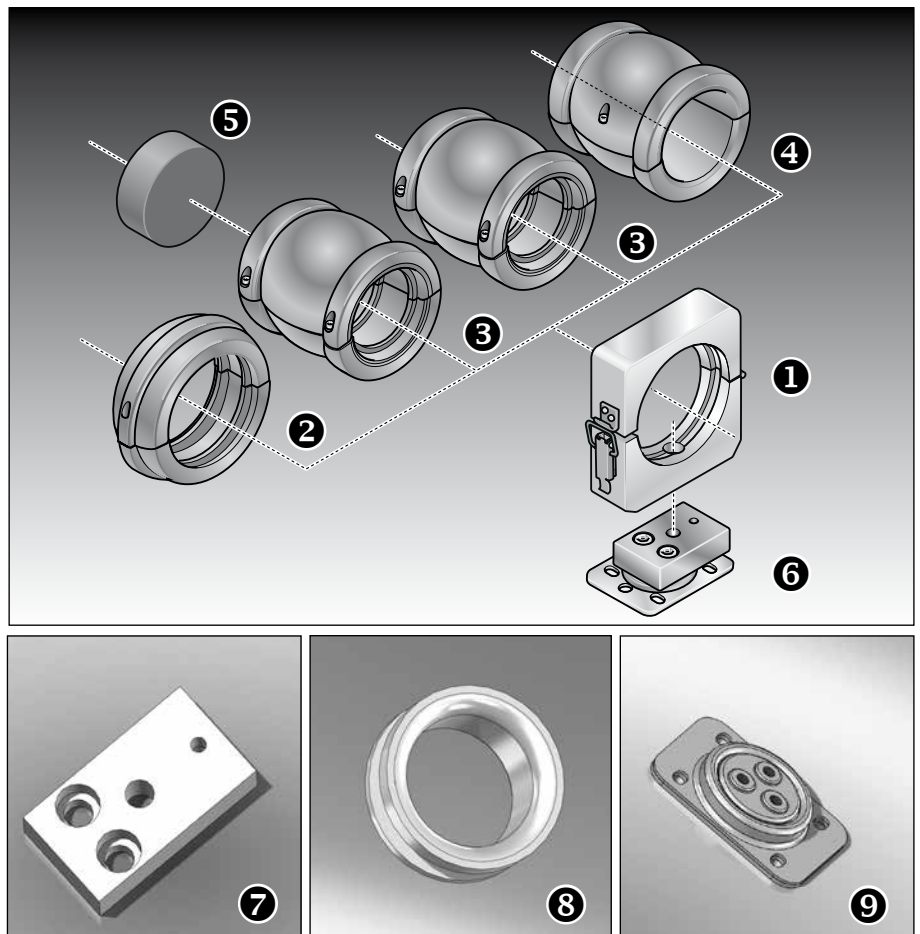


Systemhalter auf Drehlager.

- 1) Systemhalter
- 6) Drehlager mit Zwischenplatte

## Kleinschellenserie NW 48

Anwendungsbeispiele für die Installation von Kabelschutzschläuchen der Nennweite 48. Das Kugelgelenk bleibt im Systemhalter schwenkbar und passt sich somit den Bewegungen des Kabelschutzschlauchs an. Spannungen in der Leitungsführung können somit vermieden bzw. reduziert werden.



Nr.	Typ	Bestell-Nr.	Material	Farbe	VPE Stk.	Bemerkung
1	Systemhalter NW 48	82951010	POM	Schwarz	1	
2	Halbschale NW 48	82951410	POM	Schwarz	1	
3	Endbacke NW 48	82951250	POM	Schwarz	1	
4	Trompete NW 48	82951260	POM	Schwarz	1	
5	Zugentlastung als Rohling	82951610	PVC	Schwarz	10	
6	Drehlager mit Zwischenplatte	82952214	Stahl	Silber/Schwarz	1	
7	Zwischenplatte	82952212	Stahl	Schwarz	1	Pulverbeschichtet
8	Federendstück NW 48	82952420	POM	Schwarz	1	
9	Drehlager	82952210	Stahl	Silber	1	