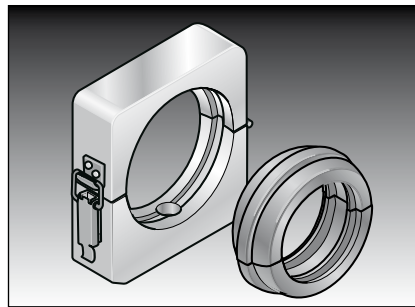
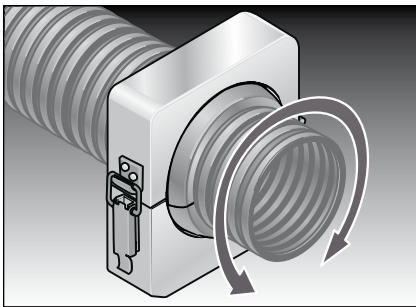
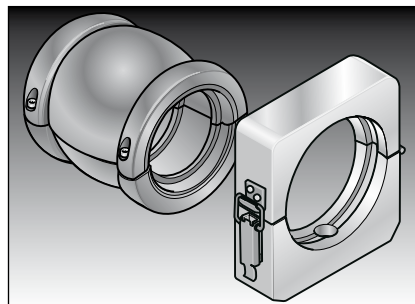
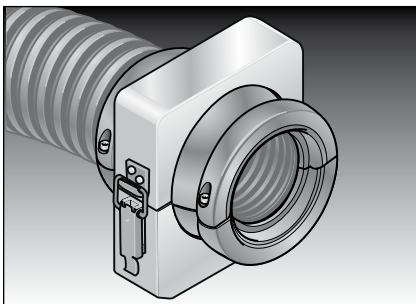


## Kleinschellenserie NW 36



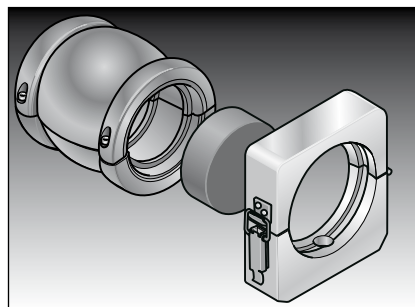
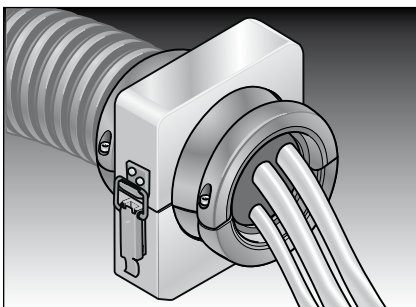
Systemhalter mit Halbschale zur Montage eines Wellenschlauchs NW 36.

- 1) Systemhalter
- 2) Halbschale (Schlauch radial drehend)



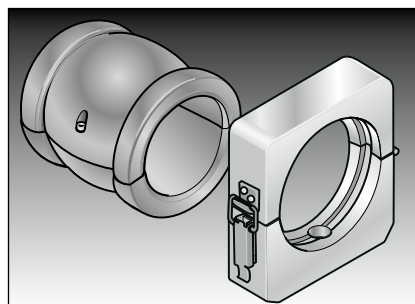
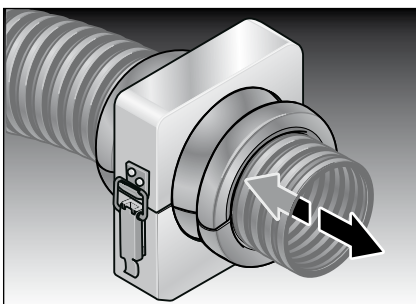
Systemhalter mit Kugelgelenk zur Montage eines fixierten Wellenschlauchs NW 36.

- 1) Systemhalter
- 3) Kugelgelenk (Schlauch fixiert)



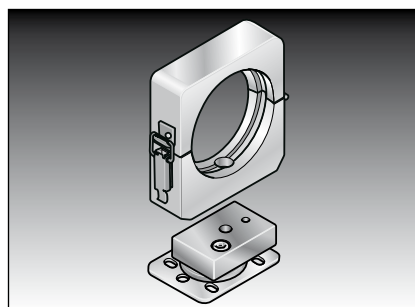
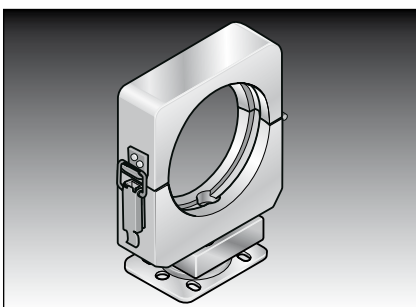
Systemhalter mit Kugelgelenk und Zuglastung für Leitungen zur Montage eines fixierten Wellenschlauchs NW 36.

- 1) Systemhalter
- 3) Kugelgelenk (Schlauch fixiert)
- 5) Zuglastung



Systemhalter mit Kugelgelenk zur Montage eines gleitenden Wellenschlauchs NW 36.

- 1) Systemhalter
- 4) Kugelgelenk (Schlauch gleitend)

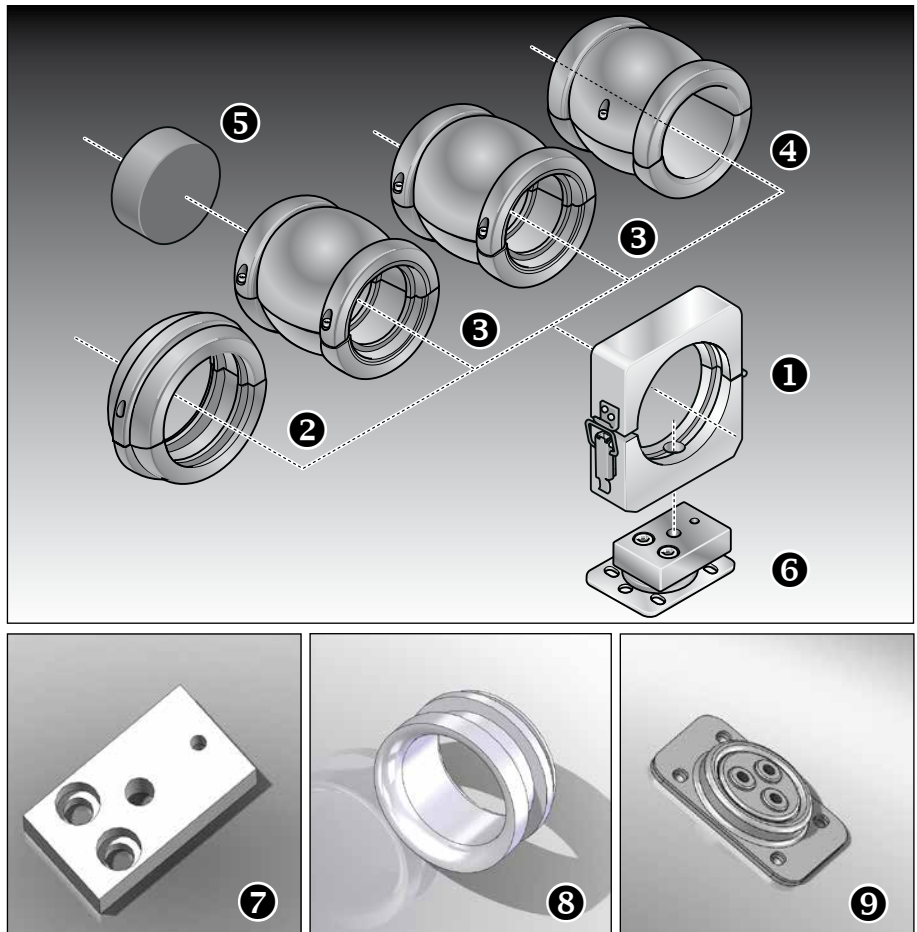


Systemhalter auf Drehlager.

- 1) Systemhalter
- 6) Drehlager mit Zwischenplatte

## Kleinschellenserie NW 36

Anwendungsbeispiele für die Installation von Kabelschutzschläuchen der Nennweite 36. Das Kugelgelenk bleibt im Systemhalter schwenkbar und passt sich somit den Bewegungen des Kabelschutzschlauchs an. Spannungen in der Leitungsführung können somit vermieden bzw. reduziert werden.



Nr.	Typ	Bestell-Nr.	Material	Farbe	VPE Stk.	Bemerkung
1	Systemhalter NW 36	82951008	POM	Schwarz	1	
2	Halbschale NW 36	82951408	POM	Schwarz	1	
3	Endbacke NW 36	82951248	POM	Schwarz	1	
4	Trompete NW 36	82951258	POM	Schwarz	1	
5	Zugentlastung als Rohling	82951608	PVC	Schwarz	10	
6	Drehlager mit Zwischenplatte	82952214	Stahl	Silber/Schwarz	1	
7	Zwischenplatte	82952212	Stahl	Schwarz	1	Pulverbeschichtet
8	Federendstück NW 36	82952418	POM	Schwarz	1	
9	Drehlager	82952210	Stahl	Silber	1	